



ARQUITETURA
E INTERIORES

**PROJETO DE INTERIORES COMERCIAL
CÂMARA MUNICIPAL DE IMBITUBA
DETALHAMENTO DE MOBILIÁRIO – DEPARTAMENTO FINANCEIRO**

Imbituba, Santa Catarina
Fevereiro/2018

DETALHAMENTO DE MOBILIÁRIO – CÂMARA MUNICIPAL DE IMBITUBA

PLANTA BAIXA – DEPARTAMENTO FINANCEIRO



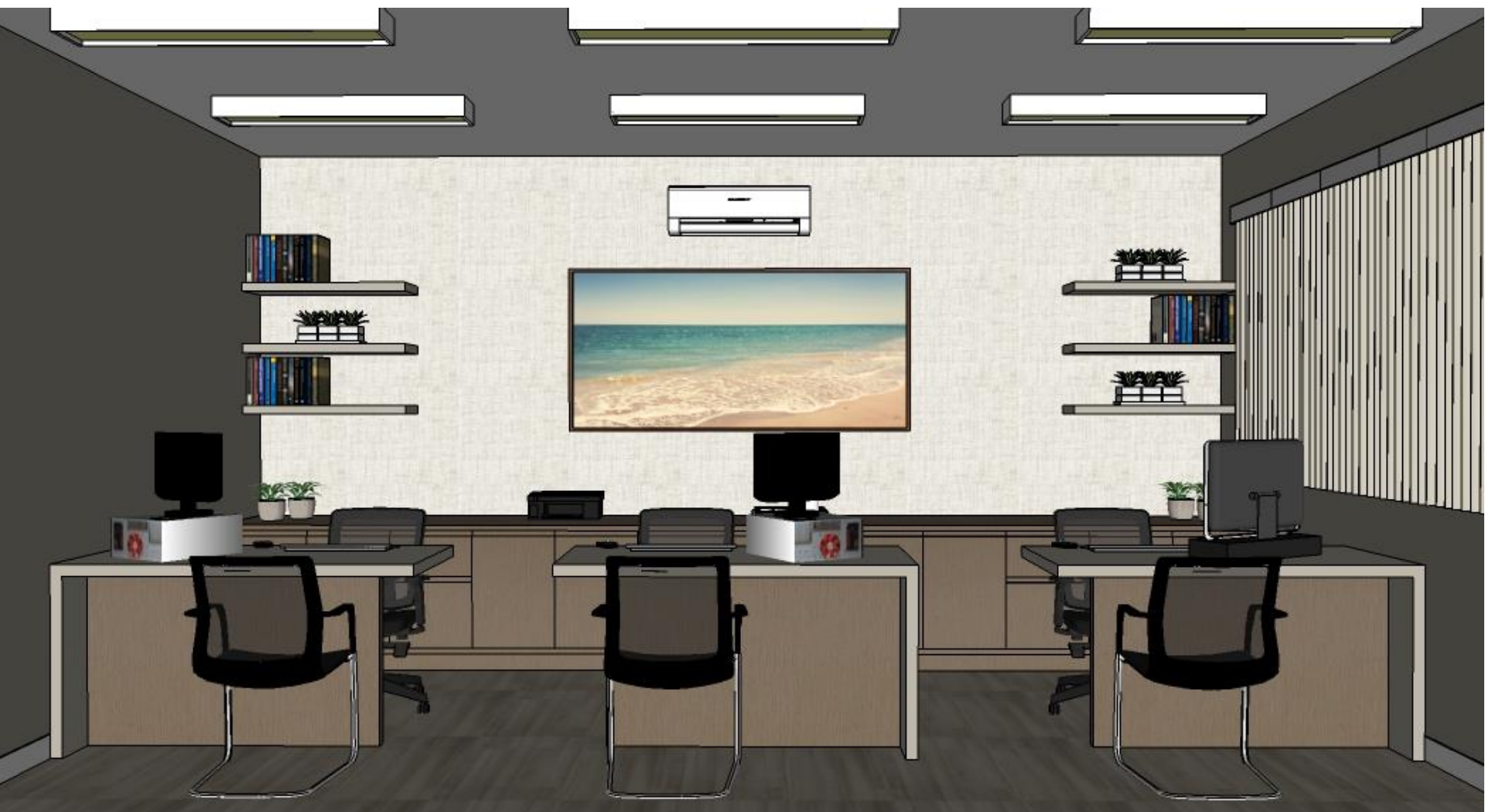
Colocação de Laminado produzido com madeira 100% reflorestada (em tom claro) em toda a área da sala, prevendo passagem de fiação para as mesas.
***Área útil necessária de laminado: 23,70m².**

Cadeira de Escritório com rodízios e regulagem de altura, contendo função relax.
***Cor preta;
*3 unidades.**

Cadeira de Escritório Fixa.
***Cor preta;
*3 unidades.**

MDF Escuro* = MDF altamente versátil na cor escura, de madeira de reflorestamento, contendo processo automatizado, grande resistência, plasticidade, alta resistência a fungos e cupins, densidade média de 750kg/m³ (espessura 15mm) e 95% de aproveitamento da árvore.

MDF Claro** = MDF altamente versátil na cor clara, de madeira de reflorestamento, contendo processo automatizado, grande resistência, plasticidade, alta resistência a fungos e cupins, densidade média de 750kg/m³ (espessura 15mm) e 95% de aproveitamento da árvore.





Armário baixo em MDF Escuro* (PROFUNDIDADE DE 60CM) com moldura de 3cm em toda a borda, contendo:

Em cada lateral: 3 gavetas na parte de cima de h=25cm e 3 gavetas na parte de baixo de h=39cm adaptadas para pastas de arquivo + 2 portas de abrir com uma prateleira interna central. Ambas com puxador cava embutido na própria marcenaria.

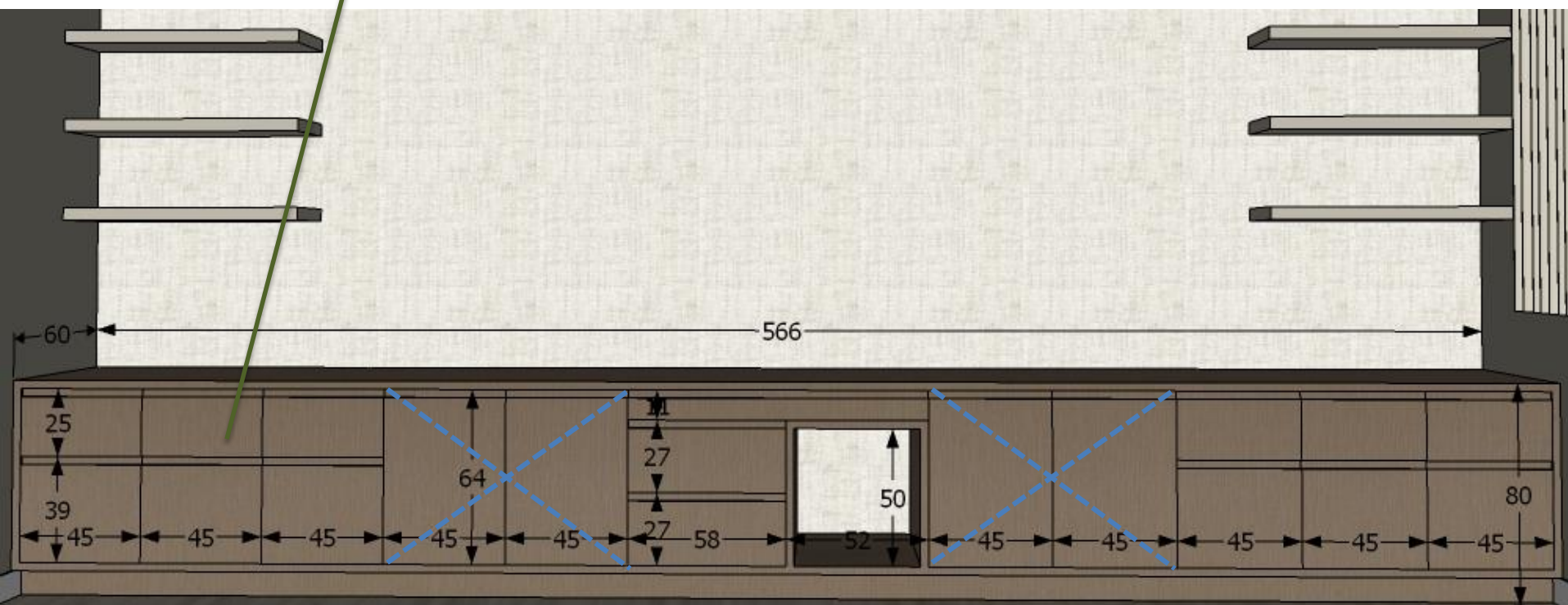
No centro: 1 gaveta estreita na parte de cima, adaptada para copos plásticos, 2 gavetas na lateral esquerda e 1 nicho na lateral direita, para embutir frigobar existente (conferir dimensões no local). Ambas as gavetas com puxador cava embutido na própria marcenaria.

***Prever passagem de fiação para o tampo do armário, para ligação de impressora e estufa;**

***Prever tomada para frigobar;**

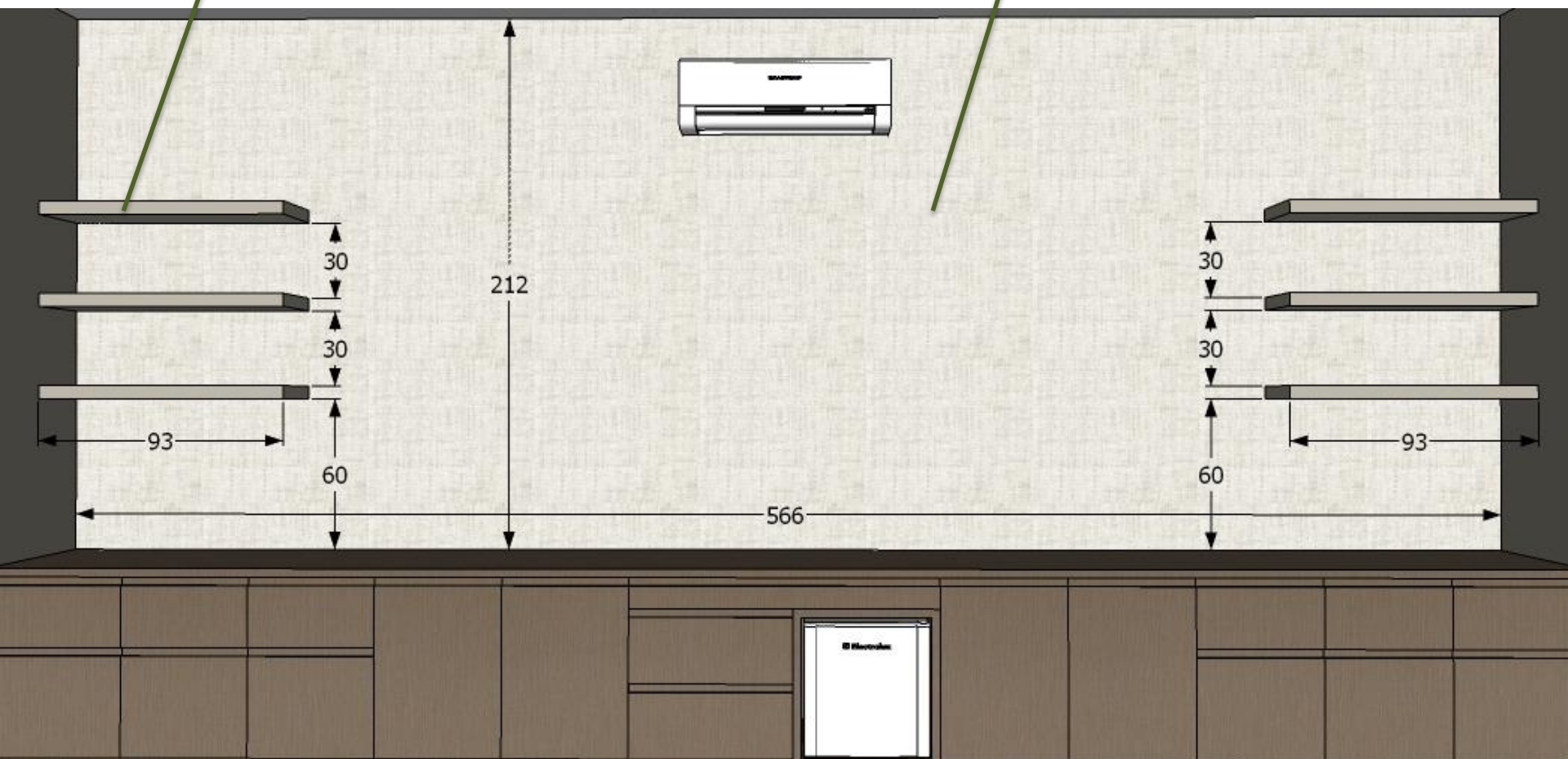
***Rodapé de h=10cm com recuo de 5cm.**

***Altura final do armário: 80cm.**

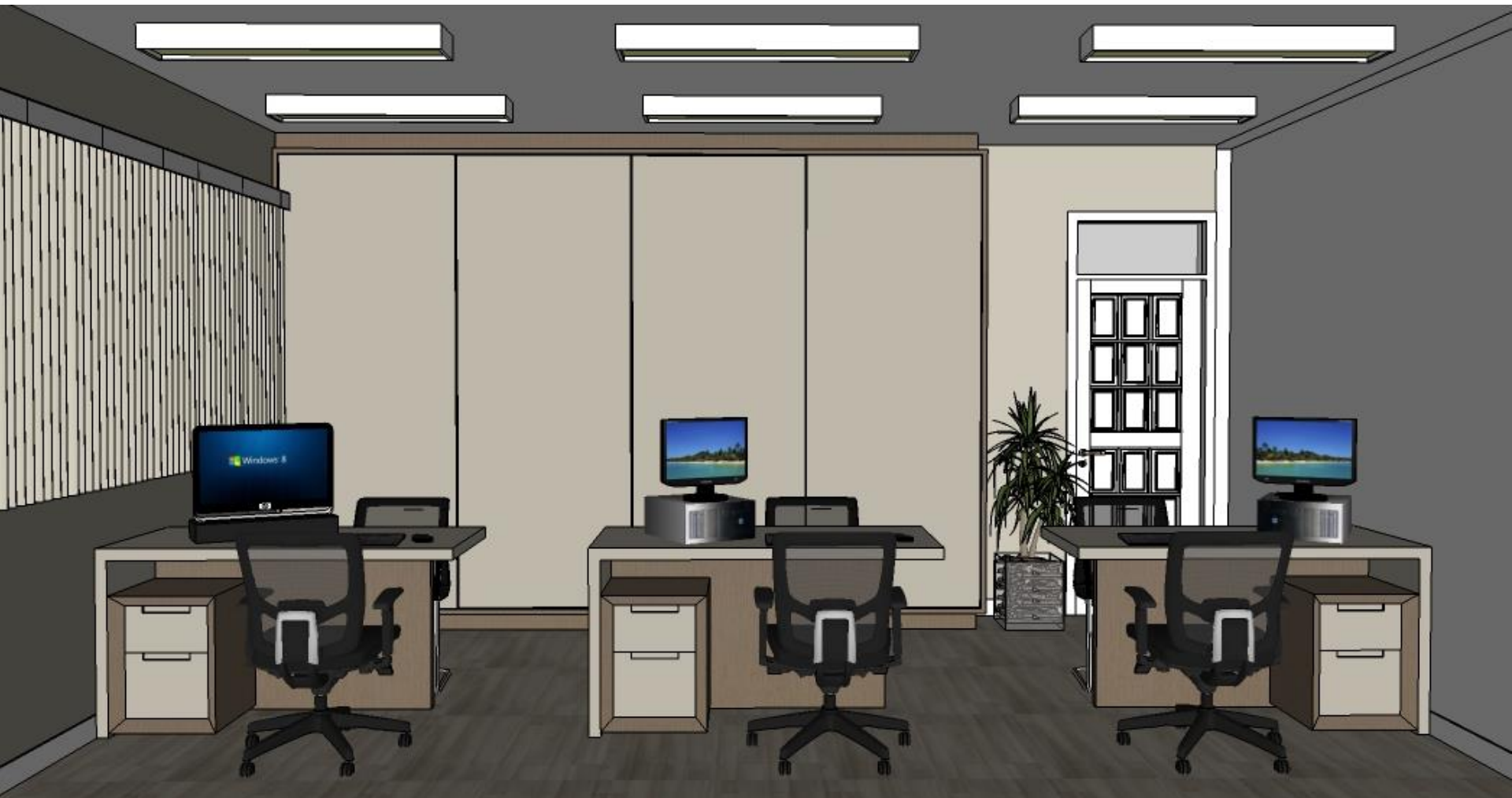


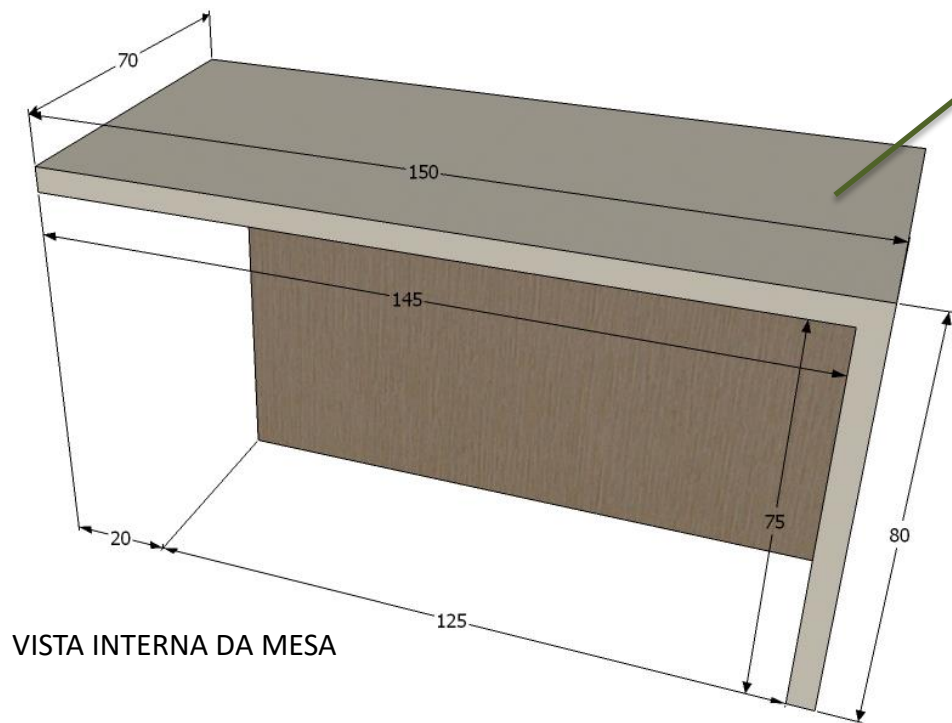
Prateleiras em MDF Claro** de e=5cm
(PROFUNDIDADE DE 30CM), em ambos os lados.
***Primeira prateleira fixada a 60cm do armário baixo;**
***Intercalar 30cm entre uma prateleira e outra;**
***Largura da prateleira: 93cm – mesmo alinhamento das duas gavetas de baixo.**

Aplicação de papel de parede na parede, com efeito “linho”.
***Conferir modelo com o cliente;**
***Área útil necessária de papel de parede: 16,58m².**







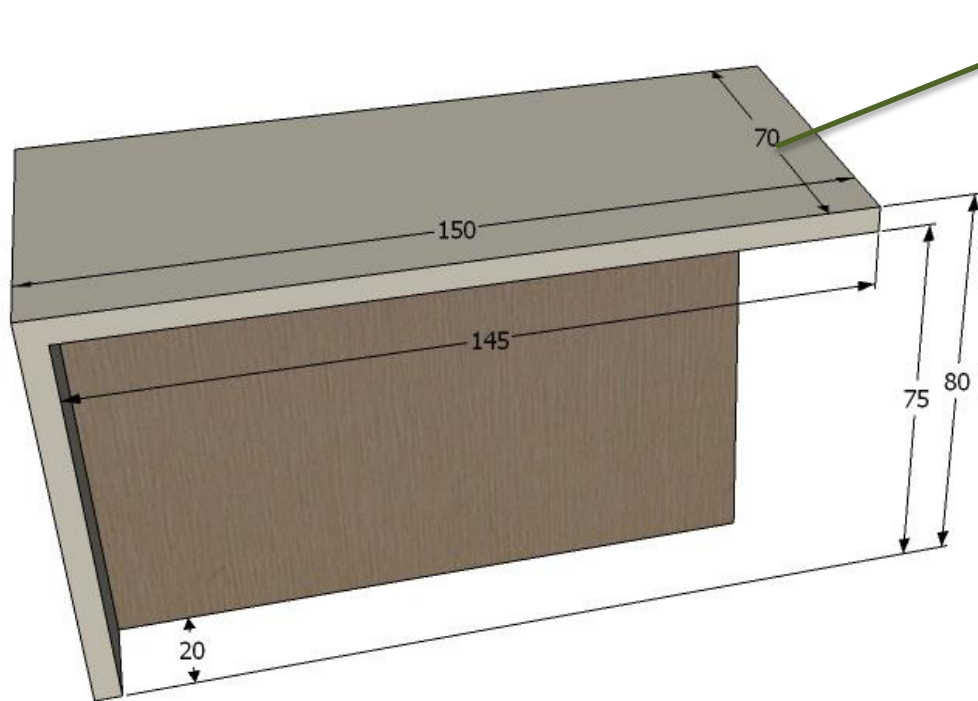


VISTA INTERNA DA MESA

1 mesa em MDF Claro** com e=5cm (PROFUNDIDADE DE 70CM), com altura final de 80cm.

***Pé central em MDF Escuro* com e=5cm, recuado 45cm da borda frontal e 20cm da borda lateral;**

***Prever 3 tomadas abaixo do tampo.**

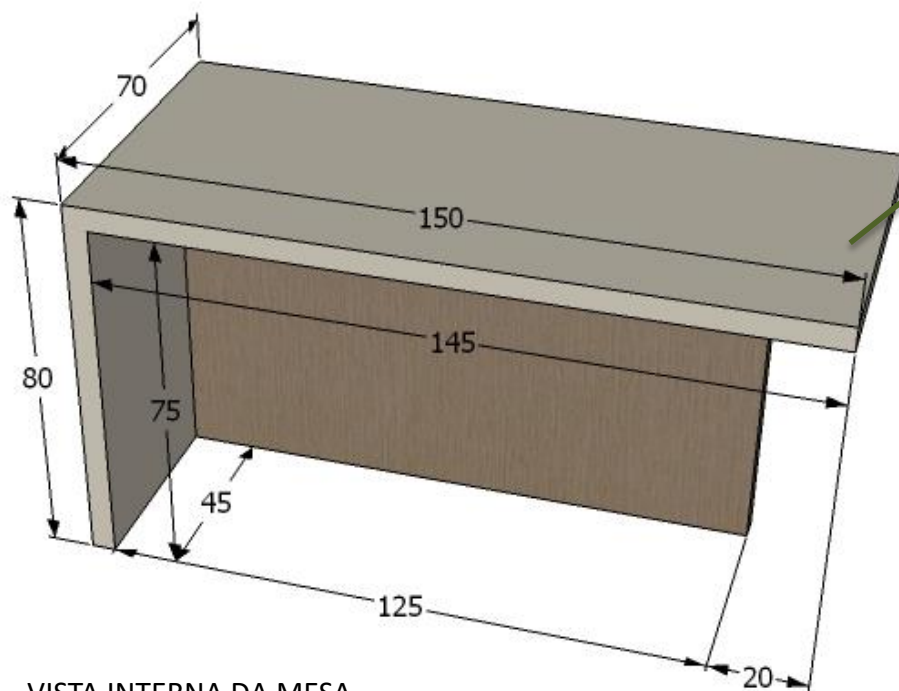


1 mesa em MDF Claro** com e=5cm (PROFUNDIDADE DE 70CM), com altura final de 80cm.

Pé central em MDF Escuro com e=5cm, recuado 20cm da borda frontal e 20cm da borda lateral;

***Prever 3 tomadas abaixo do tampo (pelo lado interno da mesa).**

VISTA EXTERNA DA MESA

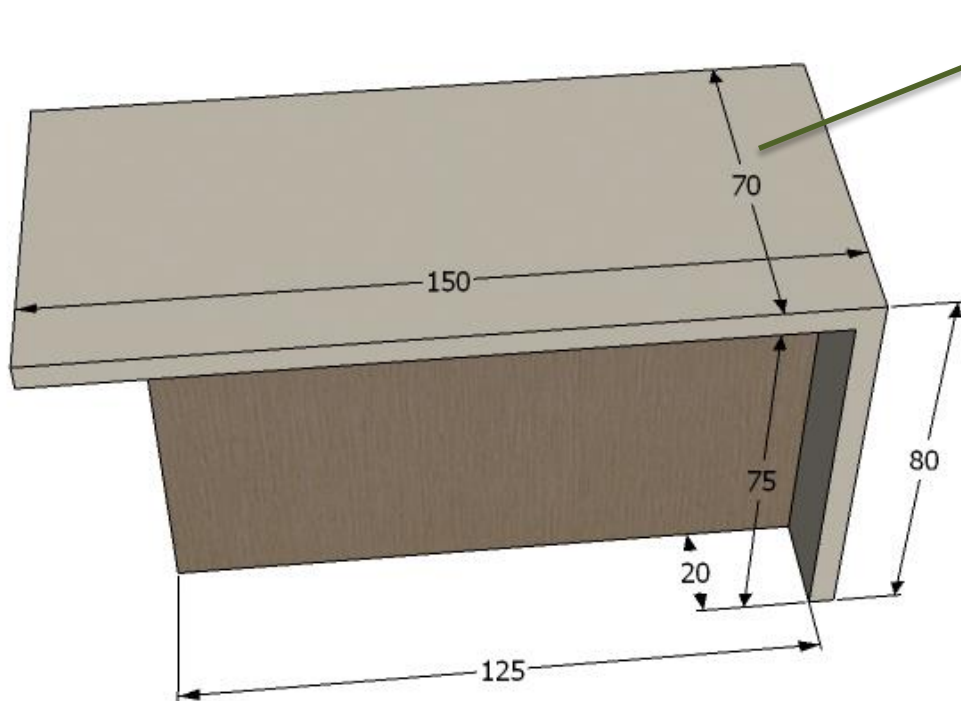


VISTA INTERNA DA MESA

2 mesas em MDF Claro** com e=5cm (PROFUNDIDADE DE 70CM), com altura final de 80cm.

Pé central em MDF Escuro com e=5cm, recuado 45cm da borda frontal e 20cm da borda lateral;

*Prever 3 tomadas abaixo do tampo.

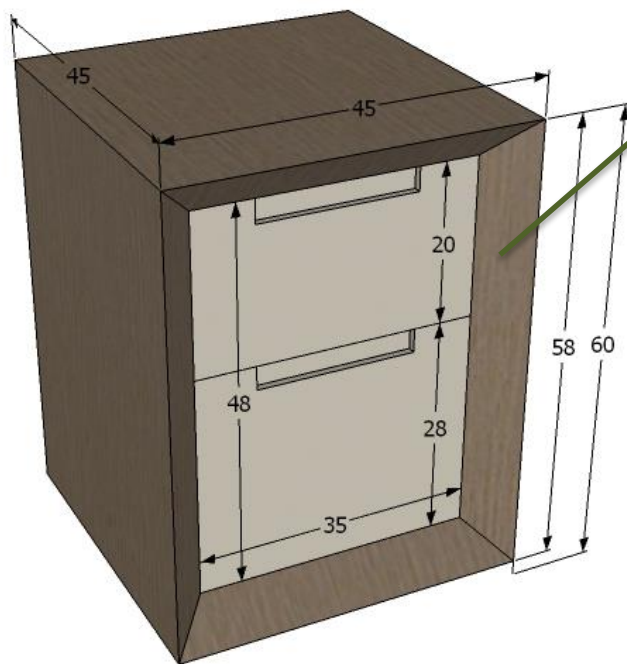


2 mesas em MDF Claro** com e=5cm (PROFUNDIDADE DE 70CM), com altura final de 80cm.

***Pé central em MDF Escuro** com e=5cm, recuado 20cm da borda frontal e 20cm da borda lateral;**

***Prever 3 tomadas abaixo do tampo (pelo lado interno da mesa).**

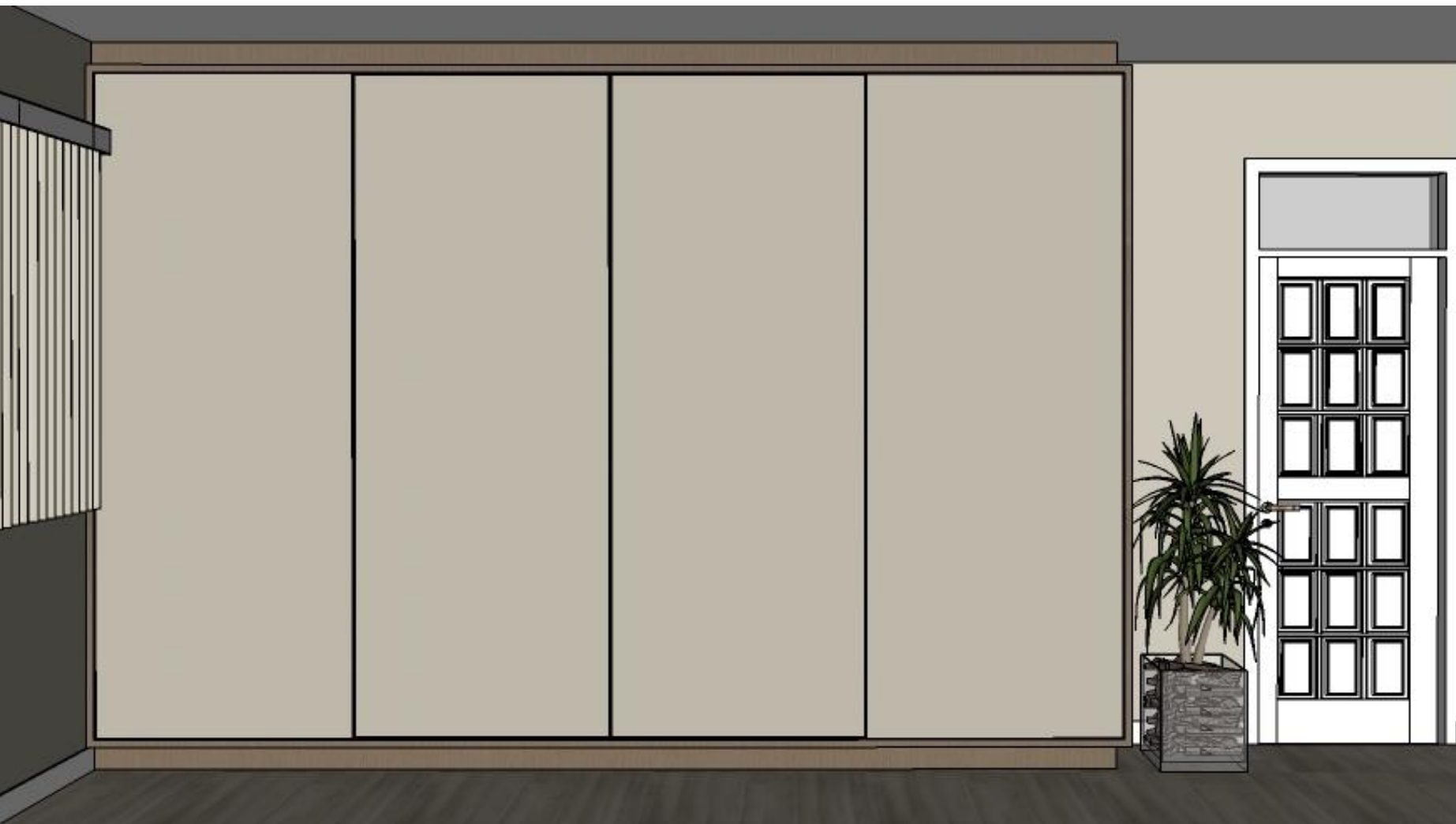
VISTA EXTERNA DA MESA



Gaveteiro em MDF Escuro*
(PROFUNDIDADE DE 45CM) com moldura
chanfrada de 5cm em toda a borda, tendo
2 gavetas em MDF Claro** com puxador
cava central embutido na própria
marcenaria.

***Prever 4 rodízios de h=6cm embutidos
na base do gaveteiro, ficando aparente
apenas 2cm de cada um deles;**

***Altura final do gaveteiro com rodízio:
60cm.**





Armário em MDF Escuro*
(PROFUNDIDADE DE 45CM)
com moldura de 3cm em toda
a borda, tendo 4 portas de
correr de MDF Claro** com
perfil de alumínio bronze de
0,5cm com puxador slim
bronze em todo o
comprimento de cada porta.

*Armário do piso à laje,
conferir dimensões no local;
*Rodapé e rodapeto de
h=10cm com recuo de 5cm.



Armário em MDF Escuro*
(PROFUNDIDADE DE 45CM)
com moldura de 3cm em toda
a borda, sendo o fundo, os
montantes e as prateleiras em
MDF Claro**.

- *Prateleiras e montantes de e=3cm;
- *Conferir dimensões das pastas, para encaixá-las exatamente em cada vão projetado;
- *Armário do piso à laje, conferir dimensões no local;
- *Rodapé e rodapê de h=10cm com recuo de 5cm.

